

NATÜRLICHE
CARBO
KOHLENSÄURE

CARVEX-DRUCKENTWESUNG

MIT CARBO-KOHLENSÄURE:

SCHONEND, NATÜRLICH, HYGIENISCH.



carvex



WILLKOMMEN BEI CARBO!

EINER DER GRÖSSTEN DEUTSCHEN HERSTELLER

Mit sieben eigenen Quellen in der Eifel ist die CARBO-Gruppe einer der größten deutschen Hersteller natürlicher Kohlensäure. Wir sind Ihr professioneller Partner, wenn es um Kohlensäure, Trockeneis oder andere Gase geht. Zu unserem Sortiment an Gasen zählen neben technischen Gasen auch Mischgase, Brenngase, medizinische Gase sowie Prüfgase und Ballongase.

VERLÄSSLICHE LÖSUNGEN FÜR VIELE BRANCHEN

Unsere Qualitätskontrollen setzen höchste Maßstäbe in Nachvollziehbarkeit, Transparenz und Serviceorientierung bei allen unseren Produktionsschritten im Umgang mit Kohlensäure und anderen Gasen. Deshalb vertrauen uns renommierte Unternehmen der Brau-, Getränke- und Lebensmittelindustrie ebenso wie die Gastronomie.



CARBO
026 35 78 9-0

CARVEX. EIN UNTERNEHMEN DER CARBO GRUPPE

Der Geschäftsbereich CARVEX entwickelt innerhalb der CARBO-Gruppe Verfahrenstechnologien für die Lebensmittel- und Pharmaindustrie. Mit der CARVEX-Druckentwesung befreien wir zum Beispiel trockene Naturstoffe wie Getreide, Tee, Samen, Back- und Suppenmischungen, Tiernahrung etc. von Schädlingen. Schonend, natürlich und hygienisch.

CARVEX DRUCKENTWESUNG: REVOLUTIONÄRE VERFAHRENSTECHNIK

Schädlingsbekämpfung mit Insektiziden und Giftgasen belasten Menschen und Umwelt. Die CO₂-Druckentwesung ist dagegen eine regelrechte Revolution. Sie ist weder für die Natur, noch für den Menschen gefährdend. Profitieren Sie von einem innovativen, effizienten und zukunftsfähigen Verfahren für optimierte Hygiene-Ergebnisse!



SCHÄDLINGSFREI OHNE RISIKEN UND NEBENWIRKUNGEN

VERBRAUCHER UND POLITIK FORDERN WENIGER RÜCKSTÄNDE

Die Verschleppung von Schädlingen – bis in die Endverpackungen – ist für Hersteller eine enorme Gefahrenquelle. Ist der Ruf einer Marke durch befallene Produkte geschädigt, lässt sich Vertrauen nur schwer wieder aufbauen. Politik und Verbraucher fordern gleichermaßen kompromisslos appetitliche und hygienische Lebensmittel. CARVEX hilft bei der Einhaltung der strengen gesetzlichen Rahmenbedingungen und zählt auf Markenvertrauen und Verbraucherschutz.

DIE VIELFÄLTIGEN PROBLEME HERKÖMMLICHER VERFAHREN

Der Einsatz von Insektiziden oder Giftgasen wie Methylbromid, Phosphin oder Blausäure ist nach wie vor üblich. Diese hinterlassen jedoch Rückstände und sind auch aus Sicht des Umweltschutzes und der Arbeitssicherheit problematisch. Dies wird zunehmend von Verbrauchern und Verbänden öffentlich kritisiert. Die Lösungen von CARVEX überzeugen gleich mehrfach, indem sie für „saubere“ Produkte sorgen, während sie schädliche Rückstände vermeiden. So werden die berechtigten Forderungen der Konsumenten optimal erfüllt – wie auch mögliche Imageschäden bereits im Ansatz vermieden.





UNSER FOKUS: BESTE HYGIENE

CARVEX bietet Ihnen perfekte Lösungen, damit Ihre Produkte in einem hygienisch einwandfreien Zustand die Endkunden erreichen. Die Brisanz des Themas erklärt sich beispielsweise dadurch, dass nahezu alle Ernte-Kräuter sowie Teeprodukte von Schadinsekten wie auch deren Larven oder Eiern befallen sind. Hier wie auch bei allen anderen möglichen Einsatzgebieten ermöglichen die Verfahren von CARVEX die beste Verwendungsfähigkeit und Brauchbarkeit Ihrer Produkte.

CARVEX: MIT SICHERHEIT NACH VORNE BLICKEN!

Mit CARVEX Druckentwesung sind Sie bereits für kommende Gesetzesänderungen gerüstet. So darf beispielsweise Ethylenoxid aufgrund seiner cancerogenen Potenz und der Bildung toxischer Metaboliten für die Entwesung nicht mehr eingesetzt werden. Weitere Verbote von anderen Substanzen sind zu erwarten.

DIE WICHTIGSTEN VORTEILE IM ÜBERBLICK:

CARVEX bietet

- mehr Sicherheit in punkto Hygiene
 - ökonomischen und ökologischen Nutzen
 - Unbedenklichkeit, da schadstofffrei
 - mehr Arbeitssicherheit
 - mehr Umweltschutz
- ... und damit eine Reihe von positiven Effekten auf das Image Ihrer Marke!

DAS CARVEX-VERFAHREN: WIR MACHEN (DEN RICHTIGEN) DRUCK

OPTIMALE DRUCKENTWESUNG MIT CARBO-KOHLensäURE

CARBO-Kohlensäure hat eine weitgehend unbekannte Seite: Als erfrischende „Perlen“ schätzen Verbraucher das Naturprodukt in Mineralwasser, Limonade oder Bier. Zunehmend wird Kohlensäure aber auch wegen ihrer bakteriostatischen bzw. bakteriziden Wirkung beim Schutzgasverpacken von Lebensmitteln eingesetzt. Tendenz steigend. Die Vorteile liegen auf der Hand: vollkommener Verzicht auf Giftgase. Dies folgt der heutigen Gefahrstoffverordnung, welche den Gesundheitsschutz des Menschen in den Mittelpunkt setzt.

TOP-HYGIENE OHNE QUALITÄTSVERLUSTE

Bei sachgerechter Auswahl der Verfahrensparameter können Auswirkungen der CO₂-Druckbehandlung auf das Einsatzmaterial ausgeschlossen werden. Zum Beispiel weist eine ausführliche Studie zur CO₂-Druckbehandlung von Arzneimitteln und Kräutertees eindrucksvoll nach, dass der Gehalt mit Inhaltsstoffen nach der Entwesung durch das CARVEX-Verfahren unverändert bleibt. Ebenso konnten bei der gleichen Behandlungsart keine negativen Einflüsse auf die Produktqualität von Getreide nachgewiesen werden. Auch wurden weder Backqualität noch Keimungsverhalten nachteilig beeinflusst.

DREI EFFEKTE IM PERFEKTEN ZUSAMMENSPIEL

Im Falle der Druckentwesung ergibt sich die hervorragende Wirkung von CO₂ durch das Zusammenspiel von gleich drei Effekten: Erstens führt eine verstärkte Lösung von Kohlenstoffdioxid in der Körperflüssigkeit von Insekten zu einer Übersäuerung des Zellsaftes und des Hämoglobins, wodurch sich Kohlensäure bildet. Hinzu kommt der Sauerstoffentzug und als wichtigster Faktor der sogenannte Druckeffekt, welchen man auch von der Taucherkrankheit her kennt.



DIE WIRKUNGSWEISE VON CO₂ IM CARVEX-VERFAHREN

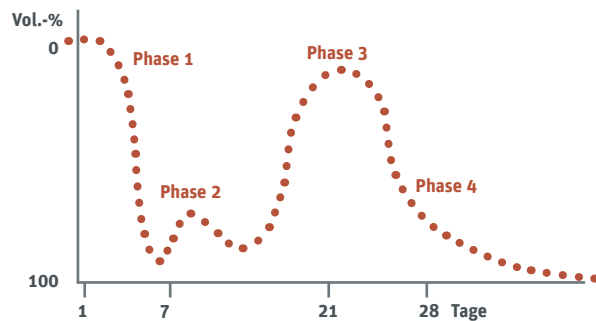
Für die gute Wirkungsweise von CO₂ ist das Zusammenspiel von mindestens drei Faktoren verantwortlich:

- **Übersäuerung** des Zellsaftes und der Hämolymphe der Insekten durch verstärkte Lösung von CO₂ in der Körperflüssigkeit bei Druckerhöhung
- **Druckeffekt** (Taucherkrankheit)
- **Sauerstoffentzug**

Insgesamt kommt dem Druckeffekt durch seine Wirksamkeit im Zusammenspiel mit CO₂ eine besondere Bedeutung zu.

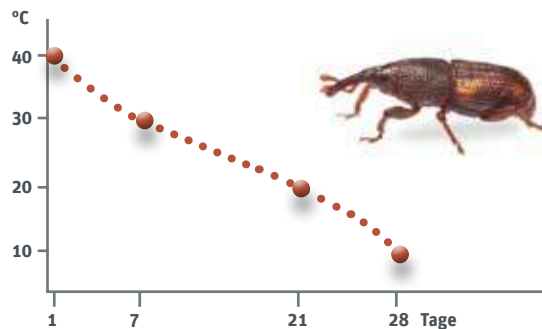
UNSER WIRKSAMKEITSPRINZIP: ALLER GUTEN DINGE SIND VIER!

CO₂-Konzentration im Tabakballen



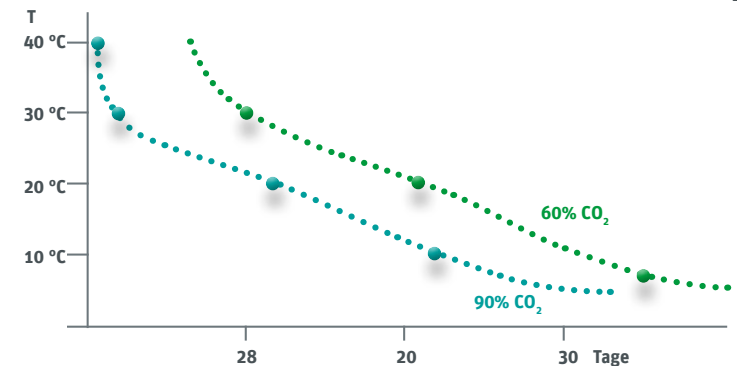
Einfluss der Verpackung auf die CO₂-Konzentration

Kornkäfer (*Sitophilus granarius*) – drucklos, 90% CO₂



Einfluss der Temperatur auf die Einwirkzeit

Amerik. Reismehlkäfer (*Tribolium confusum*) – Vergleich 90% - 60% CO₂



Einfluss der CO₂-Konzentration auf die Einwirkzeit
im Zusammenspiel mit der Temperatur

1. VERPACKUNG UND PRODUKTDICHTE

Ein wichtiger Faktor für die Einwirkungszeit stellt die Art der Verpackung sowie die vorhandene Produktdichte dar. Zum Beispiel nehmen bei gepressten Waren wie Ballen, Mehlsäcken oder dichten Schüttgütern in Big Bags die jeweiligen Einwirkungszeiten deutlich zu. Der Grund liegt darin, dass es einige Zeit bedarf, bis auch in der Verpackungsmitte die nötige Konzentration erreicht ist. Ein weiterer Einflussfaktor auf die Einwirkungszeit sind die zu erwartenden Schädlingsarten sowie deren Entwicklungsstadium. Zum Beispiel sind Eier und Puppen in der Regel am widerstandsfähigsten.

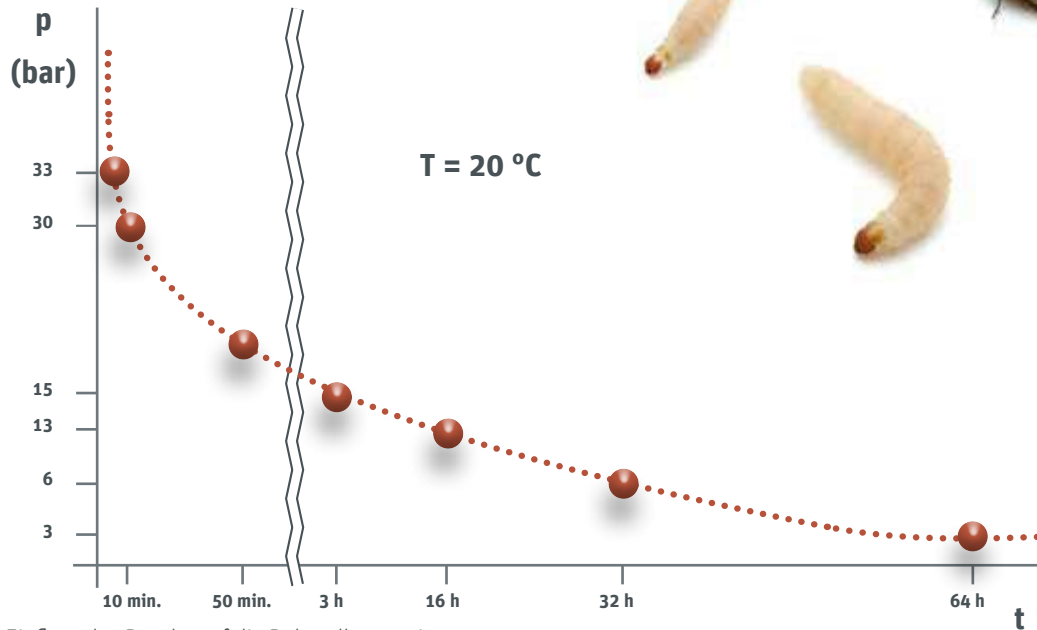
2. DIE ROLLE DER TEMPERATUR

Zunehmende Temperaturen vermindern effektiv die Einwirkungszeiten. Zum Beispiel verkürzt sich bei der drucklosen CO₂-Behandlung zur Abtötung des Kornkäfers die Einwirkungszeit von 28 Tagen bei 10 °C auf nur wenige Stunden bei 40 °C. Natürlich lassen sich die Temperaturen nicht beliebig erhöhen, weil dies zu Verminderungen der Produktqualitäten führen würde. Andererseits sinkt der Einfluss der Temperatur mit zunehmendem Druck ab, weshalb es sich immer empfiehlt, die Behandlung mittels optimaler Parameter durchzuführen.

3. OPTIMALE CO₂-KONZENTRATION

Beste Wirksamkeit erzielt das CARVEX-Verfahren bei einer Atmosphäre, die mindestens 90% CO₂ enthält. Der CO₂-Gehalt ist besonders bei der drucklosen Anwendung von Relevanz.

Dörrobstmotte (Plodia interpunctella)



Einfluss des Drucks auf die Behandlungszeit

4. DER DRUCK-EFFEKT

Durch das Zusammenspiel von CO₂ und Druck erzielen die CARVEX-Anlagen eine hervorragende Wirkung und das bei gleichzeitig kurzen Behandlungszeiten. So verringert sich im Vergleich zu einem System das drucklos arbeitet, die Behandlungszeit der Dörrobstmotte einem eingestellten Druck von ca. 30 bar von etwa 240 Stunden auf nur noch eine ½ Stunde. Noch effizienter lässt sich der Vorteil der Druckentwesung am Beispiel des Kornkäfers darstellen. Während die konventionelle, drucklose Begasung ca. 28 Tage dauert, benötigt man in einer CARVEX Anlage nur noch wenige Stunden, um das gleiche Ergebnis zu erzielen.

Weitere Beispiele entnehmen Sie bitte der Tabelle auf der rechten Seite.



Behandlungszeit beim Einsatz gegen beispielhafte Schädlinge

90% CO₂, 10 °C, drucklos

90% CO₂, 20 °C, bei 30 bar mit CARVEX-Anlagen

Schädling	90% CO ₂ , 10 °C, drucklos (Tage)	90% CO ₂ , 20 °C, bei 30 bar mit CARVEX-Anlagen (Stunden)
Tabakkäfer <i>Lasioderma serricorne</i>	7 Tage	1 Stunde
Brotkäfer <i>Stegobium paniceum</i>	21 Tage	1 Stunde
Amerik. Reismehlkäfer <i>Tribolium confusum</i>	14 Tage	1 Stunde
Dörrobstmotte <i>Plodia interpunctella</i>	10 Tage	3 Stunden
Kornkäfer <i>Sitophilus granarius</i>	28 Tage	0,3 Stunden



NATÜRLICHE SCHÄDLINGSBEKÄMPFUNG FÜR TROCKENE NATURSTOFFE

GEBALLTES KNOW-HOW IN SACHEN SCHÄDLINGSBEKÄMPFUNG

Die CARVEX-Druckentwesung mit unbedenklicher CARBO-Kohlensäure fußt auf unseren jahrzehntelangen Erfahrungen im Vorratsschutz und in der Schädlingsbekämpfung. So werden nicht nur Schadinsekten wie Kornkäfer, Tabakkäfer, Reismehlkäfer, Mehlkäfer oder Mehlmotten, sondern ebenso deren Larven und Eier in kürzester Zeit unschädlich gemacht. Derzeit liegen positive Erfahrungen mit mehr als 30 verschiedenen Schädlingen aus unterschiedlichen Bereichen des Vorratsschutzes vor.

DANK CARBO-KOHLensäURE

Ob Getreide, Süßwaren oder Tabak: Das CARVEX-Verfahren zeichnet sich durch seine produktschonende Technik aus und ermöglicht damit besonders viele Einsatzmöglichkeiten. Wir bieten Ihnen passgenaue Lösungen für vielfältigste Problemstellungen und spezielle Anforderungen.

TYPISCHE EINSATZGEBIETE

- Getreide, Getreideprodukte, Cerealien
- Trockengemüse und Trockenobst
- Süßwaren und Nüsse
- Küchenkräuter und Gewürze
- Kräuter- und Früchtetee
- Arzneipflanzen und pharmazeutische Rohstoffe
- Rohtabak und Tabakerzeugnisse
- Tiernahrung





MANUELL ODER AUTOMATISCH: FÜR JEDES ANLIEGEN DIE PASSENDEN ANLAGEN!

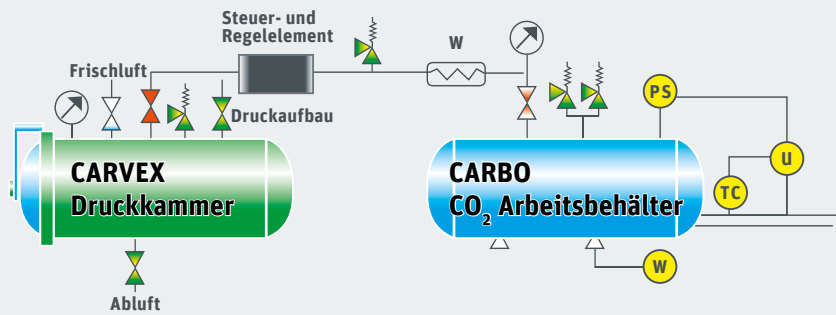
UNSERE ANLAGENTYPEN

CARVEX-Anlagen sind besonders flexibel ausgelegt, überzeugen durch Qualität sowie einfache Bedienung und lassen sich auch im Nachhinein auf- oder umrüsten. Bei einem großen Bedarfsvolumen lässt sich die Kammeranzahl auf bis zu drei Kammern erhöhen, wodurch sich Leistung und Wirtschaftlichkeit steigern. Zusätzlich bieten wir je nach Einsatzgebiet unterschiedliche Anlagenlängen und -durchmesser an. Bei jedem Anlagentyp wird mittels Druckerhöhung die Anzahl der Entwesungen pro Schicht reguliert, was den Durchsatz nochmals erhöht. Egal auf welche Lösung Ihre Wahl fällt, immer haben Sie bei der Beschickung die Wahl, ob diese per Hand, Hubwagen oder Rollenbahn geschehen soll.

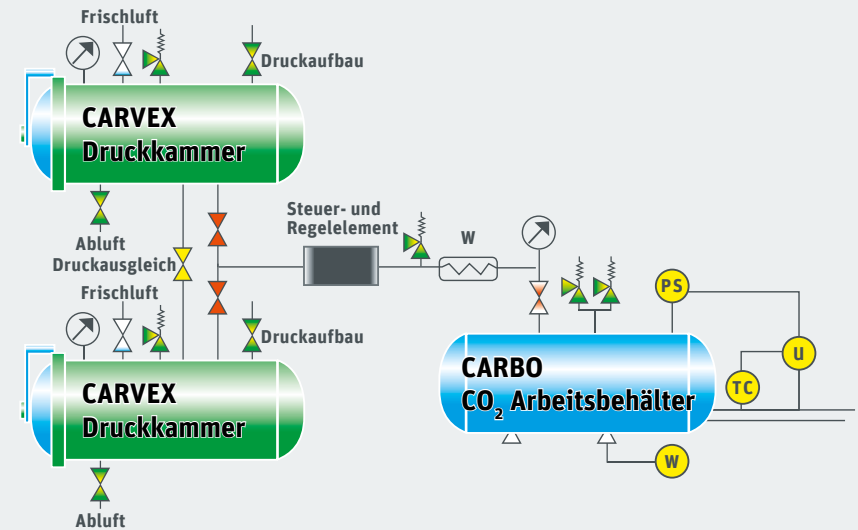
DIE EINKAMMER-LÖSUNG

Die preisgünstigen Einkammer-Anlagen von CARVEX eignen sich hervorragend zur Entwesung kleinerer Mengen wie auch zu sporadischen Einsätzen. Sollte sich die Anzahl der Einsätze erhöhen, kann die entsprechende Anlage durch eine zweite Kammer erweitert werden, wodurch sich dann die Umsatzmengen pro Schicht bedeutend steigern lassen.





1-KAMMERSYSTEM



2-KAMMERSYSTEM

DIE ZWEIKAMMER LÖSUNG

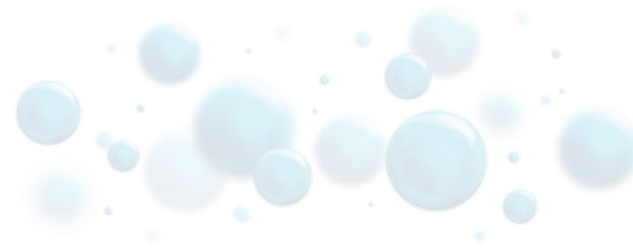
Soll eine Einkammer-Anlage langfristig unter hohem Druck betrieben werden, empfiehlt sich wegen des zugleich ansteigenden CO₂-Verbrauchs der Ausbau zu einer Zweierkammeranlage. Letztlich arbeitet unter extremen Anforderungen eine größere Anlage effizienter und damit ökonomischer.

Daneben können auch die gesamten Schadräume ausgekleidet werden – eine weitere Möglichkeit, den Verbrauch zu senken. Für weiteren Optimierungsbedarf beraten wir Sie sehr gerne.

>> ZUR DREIKAMMER LÖSUNG



FLEXIBEL IN DER AUSSTATTUNG; KOMPROMISSLOS IN DER LEISTUNG!



DIE DREIKAMMER-ANLAGE VON CARVEX

Unsere Dreikammeranlagen überzeugen ökonomisch besonders durch den zusätzlich reduzierbaren CO₂-Verbrauch. Diese Anlagentechnik vereint die Vorteile der Zweikammeranlage mit einem erhöhten Leistungsvermögen für besonders große Mengen.

WEITERE AUSSTATTUNGSOPTIONEN

Wählen Sie – je nach Einsatzzweck – zwischen verschiedenen Ausstattungsvarianten:

- ohne Innenbeschichtung
- mit CO₂-resistenter Innenbeschichtung
- Kammer-Schnellverschluss
- Zweiverschlusslösung (Vorteil: Trennung des „verschmutzten Raumes“ vom Reinraum. Vermeidung einer Reinfektion)

... AUCH ALS SILOANLAGE ERHÄLTICH!

Zur optimalen Behandlung und Vorhaltung von Schüttgütern dienen die CARVEX Siloanlagen. Hier sorgt der von uns entwickelte Produktaustrag für eine besonders zuverlässige Entleerung des gesamten Silos.



STEUERUNG LEICHT GEMACHT: SMARTES HANDLING PER TOUCHSCREEN

WIR MACHEN KOMPLEXE VORGÄNGE EINFACH

Das CO₂-Verfahren zur Druckentwesung arbeitet bei Umgebungstemperatur und Drücken bis zu 30 bar. Das zu behandelnde Material wird in Säcken in speziell konstruierte Entwesungskammern eingebracht. Nach Verschließen der Kammer strömt gasförmiges CO₂ in die Anlage bis der gewünschte Druck erreicht ist. Nach Ablauf der Einwirkungszeit wird der Druck in der Kammer entspannt und das Material kann entnommen werden.



CARVEX-Anlagen arbeiten vollautomatisch und äußerst sicher. Sie profitieren von modernster Technik und bewährtem Know-how. Zudem überzeugt die einfache Bedienung per intelligentes Touch-Panel.

Weitere Pluspunkte: Der verfahrenstechnische Zustand der Anlagen wird über die gesamten Zeitabläufe des Entwesungsvorgangs in übersichtlichen Fließbildern angezeigt. Optimal für Ihre Qualitätssicherung: Die vollständige Erfassung von Prozessen ist genau so möglich wie die Erfassung der Chargen-Daten. Die Daten können zur Dokumentation ausgedruckt werden und unterstützen Sie so in Ihrem Qualitätsmanagement.

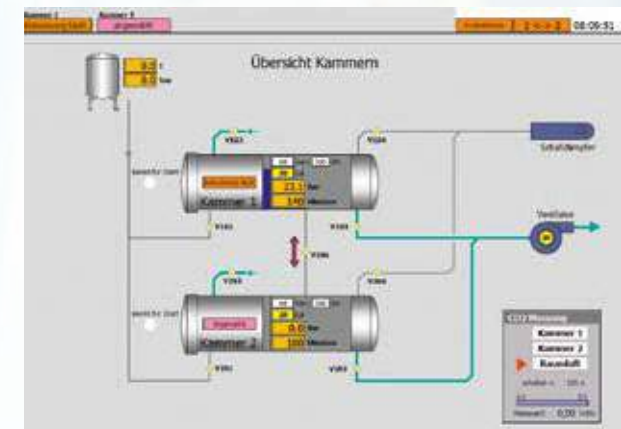


EINFACH. INNOVATIV.

- + innovative Bedienbarkeit durch Touch Panel
- + bebildeter Überblick während dem Entwesungsvorgang
- + ausdrückbare Dokumentation (Zusatzausstattung)
- + Fernwartung durch CARVEX möglich (spart Zeit, Kosten und Mühen)

AUF WUNSCH MIT FERNABFRAGE!

Optional statten wir Ihre CARVEX-Anlage mit einer intelligenten Fernabfrage aus. Diese ermöglicht es uns, Wartungsarbeiten, Fehlersuche oder individuelle Programmanpassungen aus der Ferne vorzunehmen. Selbst die Übertragung der Daten auf das Handy ist möglich. Das spart häufig die Anreise von Servicetechnikern – und schont Ihr Budget!



GUTE KOMBINATION: OPTIMALE PERFORMANCE PLUS REDUZIERTER KOSTEN

OPTIMIERTE PARAMETER SORGEN FÜR KOSTENEFFIZIENZ

CARVEX bietet Ihnen ökonomische Lösungen, die sich genau auf Ihre Anforderungen optimieren lassen. Dabei berücksichtigen wir alle Parameter, die die Performance der Anlage beeinflussen. Zum Beispiel hat die Auslegung des Kammerdurchmessers in der Regel den größten Einfluss auf die Anlagenkosten. Hier empfehlen wir Ihnen, diesen auf das nötige Maß zu optimieren.

Auch der Auslegungsdruck ist relevant. Um eine hohe Flexibilität und optimale Betriebssicherheit zu erreichen, empfehlen wir Auslegungsdrücke von 30 bar. Die Länge der Anlage spielt dagegen eine untergeordnete Rolle, weshalb hier eine längliche Auslegung die bessere Wahl ist. So sparen Sie bei geringeren Betriebsdrücken über längere Entwesungszeiten CO₂.

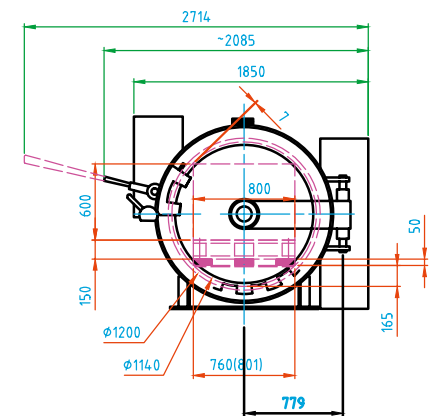
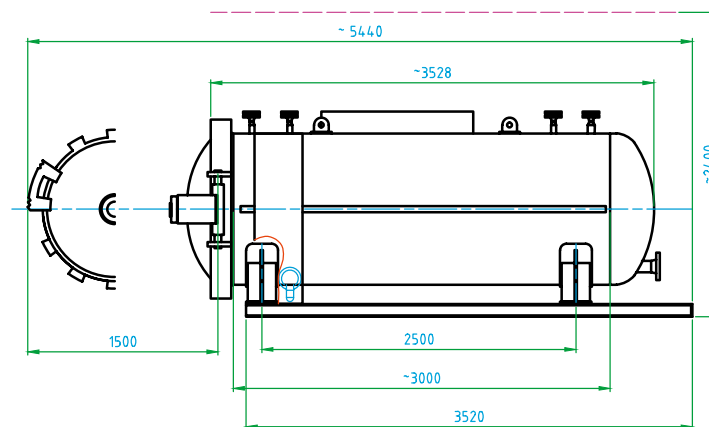
WOZU MITTELDRUCKTECHNIK?

Um Ihre Anlage effizient mit CO₂ zu versorgen, eignet sich die sogenannte CO₂-Mitteldrucktechnik besonders. Hierbei setzen wir CO₂-Tanks ein, welche für einen Arbeitsdruck von 80 bar ausgelegt sind. Der jeweils gewünschte CO₂-Druck entsteht durch Aufheizung mit innen- und außenliegenden Heizungen. Zum Einsatz kommen CO₂-Tanks mit einem Inhalt von 5.000, 10.000 oder 20.000 kg, welche wir in horizontaler oder senkrechter Ausfertigung anbieten.



WANN NIEDERDRUCKTECHNIK?

Ist ein besonders hoher Verbrauch zu erwarten, punktet die CO₂-Niederdrucktechnik von CARVEX. Hierbei wird die Kohlen-säure bei Drücken von max. 20 bar gelagert. Aus den Tanks, die sowohl senkrecht als auch horizontal ausgerichtet sein können, wird die flüssige Kohlen-säure je nach Druckbereich über Kolben- oder Kreiselpumpen auf den idealen Arbeitsdruck gebracht.



INTERNATIONAL ERFOLGREICH, FÜR SIE DIREKT VOR ORT!

UNSER GESAMTES WISSEN UND KÖNNEN FÜR IHR UNTERNEHMEN

CARVEX-Druckentwesung wird über viele Branchen hinweg international erfolgreich eingesetzt. Technik von CARVEX sorgt für schädlingfreie Rohstoffe und das ganz ohne Chemie. Unternehmen der Lebensmittel- und Pharmaindustrie vertrauen auf unsere Lösungen, weil sie ohne Nebenwirkungen für Mensch und Natur hervorragende Hygieneergebnisse liefern.

EIN STARKES TEAM AN IHRER SEITE: CARVEX UND DIE CARBO GRUPPE

Als Teil der CARBO Gruppe nutzt CARVEX eine service- und kundenorientierte Infrastruktur: Die CARBO-Kohlensäurewerke GmbH & Co. KG in Bad Hönningen ist mit insgesamt 150 Mitarbeitern bundesweit einer der größten deutschen Hersteller natürlicher Kohlensäure. Ihre Herausforderung ist deshalb bei uns in besten Händen: Von der kompetenten Beratung über die Implementierung der geeigneten Anlage bis hin zu unseren After-Services ist unser Experten-Team für Sie da.





CO₂ MADE IN GERMANY

„Made in Germany“ ist für uns ein Qualitätssiegel. Es steht längst nicht nur dafür, dass unsere Firma ihren Sitz in Deutschland hat. Vielmehr ist es der enorm hohe Standard, den wir erfüllen, der diese Bezeichnung verdient. Unsere Mitarbeiter sind stets bestens umsorgt und geschult, die Technologie in unserem Werk ist immer auf dem neuesten Stand und alle Sicherheits- und Kontrollinstanzen lassen keine Fehler zu.

Dieses Zusammenspiel aus ausgezeichneten Mitarbeitern, bester Technik und dabei größtmögliche Sicherheitsanforderungen sind der Grundstein unserer Firmenpolitik. Dies ist der wahre Grund, warum CARBO-Kohlensäure das Gütesiegel „Made in Germany“ redlich verdient hat.

SPRECHEN SIE MIT UNS – AM BESTEN NOCH HEUTE!

Wie können wir Ihre Hygiene-Standards noch erhöhen?
Rufen Sie uns an und lassen Sie sich beraten:

TELEFON 02635 – 789-0

CARBO Kohlensäurewerke GmbH & Co. KG
Sprudelstraße 1
D-53557 Bad Honningen

NUTZEN SIE UNSERE BERATUNG UND UNSEREN SERVICE!

WIR TESTEN FÜR SIE!

Wir testen Ihre Produkte in unserer Labor- Druckentwesungsanlage und geben Ihnen eine Empfehlung zu den Entwesungsparametern, damit die Druckentwesung auch im industriellen Maßstab keinen Einfluss auf die Qualitätsmerkmale, wie Form, Farbe, Geschmack, Geruch oder Gewicht hat. Auf Basis der dokumentierten Versuchsergebnisse und Ihrem Produktionsbedarf entwickeln wir für Sie Ihre maßgeschneiderte CARVEX- Anlage!

EINSATZ VOR ORT!

Wir können Ihnen über unser umfangreiches Kundennetz einen Lohnentwässer in Ihrer Nähe empfehlen oder wenn verfügbar auch unsere mobile Versuchsanlage vermieten!

WIR LASSEN SIE NICHT ALLEINE!

Sollten im Laufe des Betriebs neue Schädlinge in ihren Produkten auftauchen, bestimmen wir für sie deren Art und geben Ihnen die neuen Entwesungsparameter an. So werden sie auch die neuen Schädlinge schnell, sicher und nachhaltig los. Dies ist ein kostenloser Service für unsere CARVEX Kunden!

**Sprechen Sie mit uns, wenn Sie CARVEX Druckentwesung mit unserer Laboranlage testen möchten. Wir beraten Sie gern!
Telefon 02 635 / 789-38.**





IHR KONTAKT ZU CARVEX

CARVEX Verfahrenstechnologie
für Lebensmittel & Pharma GmbH
Sprudelstraße 1
53557 Bad Honningen

+49 (0) 2635 / 789-38
info.hgn@carvex.de
www.carvex.de

